

Elektronikus impulzusrelék, többfunkciós elektronikus relék



Segélyhívó-
nyugtázórelék
fürdőszobákba



Fürdőszoba-
világítás
vezérlése



Hálószoba-
világítás
vezérlése



Nappali-
világítás
vezérlése



Irodavilágítás
vezérlése



Hőmérséklet-
szabályozás
távvezérléssel



13-AS
SOROZAT

13.81-es típus - elektronikus impulzusrelé - 1 NO (záróérintkező)

13.91-es típus - elektronikus impulzusrelé opcionális kikapcsolás-késleltetéssel, mélyített szerelvénydobozba építhető kivitel - 1 NO (záróérintkező)

- Fix idejű (10 perc) kikapcsoláskésleltetés választható (13.91-es típus)
- Alkalmas 3- vagy 4-vezetékes bekötéshez, automatikus felismeréssel
- A tápfeszültség lekapcsolása után a kimeneti záróérintkező nyit
- Lámpakímélő kapcsolás a feszültség nullátmenetében
- A vezérlőbemenet bekapcsolva tartási ideje 100%
- Hosszabb villamos és mechanikai élettartam, kisebb kapcsolási zaj, mint a mechanikus impulzusreléknél
- Kadmiummentes érintkezőanyag
- TS 35 mm-es szerelősínre (EN 60715) szerelhető (13.81-es típus)

13.81/13.91
csavaros csatlakozás



Méretrajzok a 19. oldalon

Érintkezők jellemzői

Érintkezők kialakítása		1 NO (záróérintkező)	1 NO (záróérintkező)
Tartós határáram / max. bekapcs. áram	A	16/30 (120 A - 5 ms)	10/20 (80 A - 5 ms)
Névleges fesz. / max. kapcsolási fesz.	V AC	230/—	230/—
Max. terhelhetőség AC-1 szerint	VA	3 700	2 300
Max. terhelhetőség AC-15 (230 V AC)	VA	750	450
Megengedett érintkezőterhelés:			
izzó- / halogénlámpa (230 V)	W	3 000	1 000
fénycső elektronikus előtéttel	W	1 500	500
fénycső hagyományos előtéttel	W	1 000	350
kompakt fénycső	W	600	300
LED (230 V AC)	W	600	300
kisfesz. halogénlámpa vagy LED+EVG ⁽¹⁾	W	600	300
kisfesz. halogénlámpa vagy LED+KVG ⁽²⁾	W	1 500	500

Legkisebb kapcsolható terhelés	mW (V/mA)	1 000 (10/10)	1 000 (10/10)
Normál érintkezőanyag		AgSnO ₂	AgSnO ₂

Tápfeszültség jellemzői

Névleges feszültség	V AC (50/60 Hz)	230	230
értékek (U _N)	V DC	—	—
Névleges teljesítmény AC/DC	VA (50 Hz)/W	3/1,2	2/1
Működési tartomány	AC (50 Hz)	(0,8...1,1)U _N	(0,8...1,1)U _N
	DC	—	—

Műszaki adatok

Villamos élettartam AC-1-nél	ciklus	100 · 10 ³	100 · 10 ³
Vezérlő impulzus min./max. időtartama		200 ms / 100% ED	200 ms / 100% ED
Dielektromos nyitott érintk. között V AC szilárdság	táphálózat/érintk. között V AC	1 000	1 000
Környezeti hőmérséklet-tartomány	°C	-10...+60	-10...+50
Védettségi mód		IP 20	IP 20

Tanúsítványok:



13.81



- elektronikus impulzusrelé
- tápfeszültség: 230 V AC
- 1 záróérintkező
- 17,5 mm széles

EVG⁽¹⁾ = elektronikus előtét
KVG⁽²⁾ = hagyományos előtét

13.91



- elektronikus impulzusrelé
- tápfeszültség: 230 V AC
- opcionális működési mód: a nyomógomb elengedésével indul a 10 percre fixen beállított kikapcsoláskésleltetési idő
- mélyített szerelvénydobozba építhető

13.01-es típus - elektronikus impulzusrelé vagy monostabil kapcsolórelé - 1 CO (váltóérintkező)
13.61-es típus - többfunkciós impulzusrelé, monostabil kapcsolórelé központi kikapcsolás funkcióval - 1 NO (záróé.) (13.61.0.230.0000) vagy központi be- és kikapcsolás funkció - 1 CO (váltóérintkező) (13.61.0.024.0000)

- Bistabil vagy monostabil működés a B1, B2, B3 vezérlőbemeneteken választható (13.01-es típus)
- A 13.61-es típus többfunkciós elektronikus relé
- Tápfeszültség (12...24)V AC/DC vagy (110...240)V AC (13.61-es típus)
- A vezérlőbemenet bekapcsolva tartási ideje 100%
- Hosszabb villamos és mechanikai élettartam, kisebb kapcsolási zaj, mint a mechanikus impulzusreléknél
- Lámpakímélő kapcsolás a feszültség nullátmenetében (13.61.8.230-as típus)
- Kadmiummentes érintkezőanyag
- TS 35 mm-es szerelősínre (EN 60715) szerelhető

13.01/61

csavaros csatlakozás



Méretrajzok a 19. oldalon

Érintkezők jellemzői

Érintkezők kialakítása		1 CO (váltóérintkező)	1 CO (váltóérintkező)	1 NO (záróérintkező)
Tartós határáram / max. bekapcs. áram	A	16/30 (120 A - 5 ms)	16/30 (120 A - 5 ms)	16/30 (120 A - 5 ms)
Névleges fesz. / max. kapcsolási fesz.	V AC	250/400	250/400	250/400
Max. terhelhetőség AC-1 szerint	VA	4 000	4 000	4 000
Max. terhelhetőség AC-15 (230 V AC)	VA	750	750	750
Megengedett érintkezőterhelés:				
izzó- / halogénlámpa (230 V)	W	2 000	2 000	3 000
fénycső elektronikus előtéttel	W	1 000	1 000	1 500
fénycső hagyományos előtéttel	W	750	750	1 000
kompakt fénycső	W	400	400	600
LED (230 V AC)	W	400	400	600
kisfesz. halogénlámpa vagy LED+EVG ⁽¹⁾	W	400	400	600
kisfesz. halogénlámpa vagy LED+KVG ⁽²⁾	W	800	800	1 500
Legkisebb kapcsolható terhelés	mW (V/mA)	1 000 (10/10)	1 000 (10/10)	1 000 (10/10)
Normál érintkezőanyag		AgSnO ₂	AgSnO ₂	AgSnO ₂

K

Tápfeszültség jellemzői

Névleges feszültség	V AC (50/60 Hz)	110...125	230...240	—	110...240
értékek (U _N)	V AC/DC (50/60 Hz)	12	24	12...24	—
Névleges teljesítmény AC/DC	VA (50 Hz)/W	2,5/2,5		1/0,5	3,2/1
Működési tartomány	V AC (50 Hz)	90...130	184...253	—	90...264
	V AC/DC (50 Hz)	10,8...13,2	20,6...33,6	10,2...26,4	—

Műszaki adatok

Villamos élettartam AC-1-nél	ciklus	100 · 10 ³	100 · 10 ³	100 · 10 ³
Vezérlő impulzus min./max. időtartama		200 ms / 100% ED	200 ms / 100% ED	200 ms / 100% ED
Dielektromos szilárdság	nyitott érintk. között V AC táphálózat/érintk. között V AC	1 000 4 000	1 000 2 000	1 000 2 000
Környezeti hőmérséklet-tartomány	°C	-10...+60	-10...+60	-10...+60
Védettségi mód		IP 20	IP 20	IP 20

Tanúsítványok:**13.01**

- bistabil/monostabil funkció választható
- tápfeszültség: (12 vagy 24)V AC/DC vagy (110...125)V AC vagy (230...240)V AC
- az EN 60601-1 szerint 2 x MOOP
- megfelel SELV-alkalmazásokhoz
- 35 mm széles

EVG⁽¹⁾ = elektronikus előtét
KVG⁽²⁾ = hagyományos előtét

13.61.0.024.0000

- többfunkciós relé:
 - monostabil relé
 - kikapcsolási késleltetés, a késleltetési idő (0,5...20)min tartományban állítható, a késleltetés letelte előtt kikapcsolási lehetőséggel
 - külső **Set** és **Reset** nyomógombokkal **központi be- és kikapcsolás** valósítható meg (lásd a bekötési rajzot)
 - impulzusrelés működési mód
 - állandó világítási műk. mód
- tápfeszültség: (12...24)V AC/DC
- 17,5 mm széles

13.61.8.230.0000

- többfunkciós relé:
 - monostabil relé
 - kikapcsolási késleltetés, a késleltetési idő (0,5...20)min tartományban állítható, a késleltetés letelte előtt kikapcsolási lehetőséggel
 - külső **Reset** nyomógombbal **központi kikapcsolás** valósítható meg, ha a nyomógombot > 3 s ideig nyomva tartjuk (lásd a bekötési rajzot)
 - impulzusrelés működési mód
 - állandó világítási műk. mód
- tápfeszültség: (110...240)V AC
- 17,5 mm széles

- 13.11-es típus - segélyhívó-nyugtázórelé - 1 CO (váltóérintkező)**
- 13.12-es típus - segélyhívó-nyugtázórelé - 1 CO (váltóé.) + 1 NO (záróé.)**
- 13.31-es típus - elektromechanikus monostabil relé, mélyített szerelvénydobozba építhető kivétel - 1 NO (záróé.)**

- A 13.11 és 13.12-es típusok segélyhívásra, vészjelzésre nyugtázással alkalmazhatók pl. fürdőszobákban, szállodákban, parkolóházakban stb.
- A vezérlőbemenet bekapcsolva tartási ideje 100% (13.31-es típus)
- Kadmiummentes érintkezőanyag (13.31-es típus)
- TS 35 mm-es szerelősínre (EN 60715) szerelhető (13.11-es és 13.12-es típusok)

13.11/12/31
csavaros csatlakozás



* A vezérlőimpulzus fennállása idején
Méretrajzok a 19. oldalon

Érintkezők jellemzői

Érintkezők kialakítása	1 CO (váltóérintkező)	1 CO + 1 NO	1 NO (záróérintkező)
Tartós határáram / max. bekapcs. áram	A	12/30	8/15
Névleges fesz. / max. kapcsolási fesz.	V AC	250/400	250/400
Max. terhelhetőség AC-1 szerint	VA	3 000	2 000
Max. terhelhetőség AC-15 (230 V AC)	VA	750	400
Megengedett érintkezőterhelés:			
izzó- / halogénlámpa (230 V)	W	1 200	800
fénycső elektronikus előtéttel	W	500	300
fénycső hagyományos előtéttel	W	400	250
kompakt fénycső	W	300	150
LED (230 V AC)	W	300	150
kisfesz. halogénlámpa vagy LED+EVG ⁽¹⁾	W	300	150
kisfesz. halogénlámpa vagy LED+KVG ⁽²⁾	W	500	300
Legkisebb kapcsolható terhelés	mW (V/mA)	500 (5/5)	300 (5/5)
Normál érintkezőanyag		AgCdO	AgCdO
			AgSnO ₂
Tápfeszültség jellemzői			
Névleges feszültség	V AC (50/60 Hz)	230...240	12 - 24
értékek (U _N)	V DC	—	12 - 24
Névleges teljesítmény AC/DC	VA (50 Hz)/W	1,7/0,7*	3/2,5*
Működési tartomány	AC (50 Hz)	(0,8...1,1)U _N	(0,8...1,1)U _N
	DC	—	(0,8...1,1)U _N
Műszaki adatok			
Villamos élettartam AC-1-nél	ciklus	100 · 10 ³	100 · 10 ³
Vezérlő impulzus min./max. időtartama		100 ms / 10 s	100 ms / 10 s
Dielektromos nyitott érintk. között V AC		1 000	1 000
szilárdság táphálózat/érintk. között V AC		2 000	2 000
Környezeti hőmérséklet-tartomány	°C	-10...+60	-10...+60
Védettségi mód		IP 20	IP 20

Tanúsítványok:



Elektronikus többfunkciós relék Bluetooth kommunikációval

13.22-es típus - elektronikus többfunkciós relé - 2 érintkező

- Kerek, mélyített szerelvénydobozba építhető (Ø 60 mm)
- 21 működési mód (impulzusrelé, időrelé, lépcsőházi automata, stb.) világítási áramkörök és utószellőztető ventilátorok vezérlésére

13.S2-es típus - elektronikus redőnyvezérlő relé - 2 érintkező

- Kerek, mélyített szerelvénydobozba építhető (Ø 60 mm)
- Elektromos redőnyök vagy rolók vezérlésére
- 2 záróérintkező 6 A - 230 V AC, független és programozható csatornák
- 2 bemenet, vezetékezett nyomógombokkal is vezérelhető (csatornánként egy bemenet)
- A Bluetooth kommunikáció működési tartománya: kb. 10 m szabad térben (zavaró tényezők nélkül)

13.22/S2 csavaros csatlakozás



EVG⁽¹⁾ = elektronikus előtét
KVG⁽²⁾ = hagyományos előtét

Figyelmeztetés: (110...125)V AC névleges tápfeszültségnél a megengedett terhelés 50%-kal csökken (tehát 100 W lesz 200 W helyett)

Méretrajzok a 20. oldalon

Érintkezők jellemzői

Érintkezők kialakítása		2 NO (záróérintkező)	2 NO (záróérintkező)
Tartós határáram / max. bekapcs. áram	A	6/40	6/40
Névleges fesz. / max. kapcsolási fesz.	V AC	230/—	230/—
Max. terhelhetőség AC-1 szerint	VA	1 380	1 380
Max. terhelhetőség AC-15 (230 V AC)	VA	300	300
Egyfázisú motorterhelés, AC-3 - üzem (230 V AC) W		200	200
Megengedett érintkezőterhelés:			
izzó- / halogénlámpa (230 V) W		200	—
fénycső elektronikus előtéttel W		200	—
fénycső hagyományos előtéttel W		200	—
kompakt fénycső W		200	—
LED (230 V AC) W		200	—
kisfesz. halogénlámpa vagy LED+EVG ⁽¹⁾ W		200	—
kisfesz. halogénlámpa vagy LED+KVG ⁽²⁾ W		200	—

Tápfeszültség jellemzői

Névleges feszültség	V AC (50/60 Hz)	110...230	110...230
értékek (U _N)	V DC	—	—
Névleges teljesítmény AC/DC	VA (50 Hz)/W	2/0,5	2/0,5
Működési tartomány	AC (50 Hz)	(0,8...1,1)U _N	(0,8...1,1)U _N
	DC	—	—

Műszaki adatok

Villamos élettartam AC-1-nél	ciklus	60 · 10 ³	60 · 10 ³
Vezérlő impulzus max. időtartama		100% ED	100% ED
Dielektromos szilárdság nyitott érintk. között	V AC	1 000	1 000
Környezeti hőmérséklet-tartomány	°C	-10...+50	-10...+50
Védettségi mód		IP 20	IP 20

Tanúsítványok:



- többfunkciós relé BE/KI-üzemmóddal, világításhoz és ventilátorokhoz
- átviteli protokoll Bluetooth Low Energy
- biztonságos kapcsolat 128-Bit-es kódolással
- programozás iOS vagy Android alapú okostelefonnal, FINDER Toolbox PLUS alkalmazással
- hagyományosan kábelezett vagy BEYON és 013.B9 típusú vezeték nélküli nyomógombbal vezérelhető



- alkalmas redőnyök és rolók vezérléséhez
- átviteli protokoll Bluetooth Low Energy
- biztonságos kapcsolat 128-Bit-es kódolással
- programozás iOS vagy Android alapú okostelefonnal, FINDER Toolbox PLUS alkalmazással
- hagyományosan kábelezett vagy BEYON és 013.B9 típusú vezeték nélküli nyomógombbal vezérelhető

Egycsatornás, többfunkciós relé Bluetooth kommunikációval

13.21.8.230.B000-ás típus

- Bluetooth Low Energy átviteli protokoll
- Kerek, mélyített szerelvénydobozba építhető (Ø 60 mm)
- 12 működési mód
- Max. 8 jelenet
- 3- és 4-vezetékes csatlakozásokhoz

Rádióvezérlésű relé a BLISS2 szobatermosztáthoz

13.21.8.230.S000-ás típus

- 868 MHz-es nagy hatótávolságú rádiófrekvenciás átvitel
- Többzónás fűtő-hűtő funkció
- Hígrosztát-funkció a BLISS2 szobatermosztáttal kombinálva
- Kompatibilis a BLISS2 intelligens szobatermosztáttal

13.21 csavaros csatlakozás



EVG⁽¹⁾ = elektronikus előtét
KVG⁽²⁾ = hagyományos előtét

Méretrajzok a 20. oldalon

Érintkezők jellemzői

Érintkezők kialakítása	1 CO (váltóérintkező)	1 CO (váltóérintkező)
Tartós határáram / max. bekapcs. áram A	16	16
Névleges fesz. / max. kapcsolási fesz. V AC	250	250
Max. terhelhetőség AC-1 szerint VA	3 600	3 600
Max. terhelhetőség AC-15 (230 V AC) VA	600	600
Egyfázisú motorterhelés, AC-3 - üzem (230 V AC) W	500	500
Megengedett érintkezőterhelés:		
izzó- / halogénlámpa (230 V) W	1 000	—
fénycső elektronikus előtéttel W	500	—
fénycső hagyományos előtéttel W	350	—
kompakt fénycső W	300	—
LED (230 V AC) W	200	—
kisfesz. halogénlámpa vagy LED+EVG ⁽¹⁾ W	200	—
kisfesz. halogénlámpa vagy LED+KVG ⁽²⁾ W	500	—

Tápfeszültség jellemzői

Névleges feszültség V AC (50/60 Hz)	110...230	110...230
értékek (U _N) V DC	—	—
Névleges teljesítmény AC/DC VA (50 Hz)/W	2,8 / 0,8	2,8 / 0,8
Működési tartomány AC (50 Hz) DC	(0,8...1,1)U _N	(0,8...1,1)U _N
	—	—

Műszaki adatok

Villamos élettartam AC-1-nél ciklus	50 · 10 ³	50 · 10 ³
Vezérlő impulzus max. időtartama	100% ED	—
Dielektromos szilárdság nyitott érintk. között V AC	1 000	1 000
Környezeti hőmérséklet-tartomány °C	-10...+50	-10...+50
Védettségi mód	IP 20	IP 20

Tanúsítványok:



NEW 13.21.8.230.B000

YESLY



NEW 13.21.8.230.S000

BLISS2



- 1 váltóérintkező, 16 A/250 V AC
 - átviteli protokoll Bluetooth Low Energy (BLE)
 - biztonságos kapcsolat 128-Bit-es kódolással
 - programozás iOS vagy Android alapú okostelefonnal, FINDER Toolbox PLUS alkalmazással
 - hagyományosan kábelezett vagy BEYON és 013.B9 típusú vezeték nélküli nyomógombbal vezérelhető
 - kerek, mélyített szerelvénydobozba építhető (Ø 60 mm)
- 1 váltóérintkező 16 A/250 V AC
 - kompatibilis a BLISS2 intelligens szobatermosztáttal
 - közvetlen vagy mágnesszelep-vezérlésű hűtő-fűtő rendszerekhez
 - alkalmazható páramentesítő és kényszerellőztetésű rendszerekben is

Rendelési információk

Példa: YESLY elektronikus többfunkciós relé Bluetooth kommunikációval, 2 NO - 6 A, tápfeszültség (110...230)V AC.

1 3 . 2 2 . 8 . 2 3 0 . B 0 0 0

Sorozat

Típus

- 0 = bistabil/monostabil választható, TS 35 mm-es sínre (EN 60715), 16 A, 35 mm széles
- 1 = segélyhívó / vészjelző - nyugtázó relé, TS 35 mm-es sínre (EN 60715), 8 A vagy 12 A, 17,5 mm széles
- 2 = YESLY - többfunkciós relé, mélyített szerelvénydobozba
- 3 = monostabil relé, mélyített szerelvénydobozba, 12 A
- 6 = többfunkciós, TS 35 mm-es sínre (EN 60715), 16 A, 17,5 mm széles
- 8 = impulzusrelé, TS 35 mm-es sínre (EN 60715), 16 A, 17,5 mm széles
- 9 = impulzusrelé, mélyített szerelvénydobozba, 10 A, kikapcsolás késleltetés fixen 10 perc
- S = YESLY - redőnyaktor, mélyített szerelvénydobozba

Érintkezők száma

- 1 = 1 CO (váltóérintkező), (13.01/13.11/13.21/13.61-es típusok)
- 1 = 1 NO (záróérintkező), a (13.31/61/13.81/91-es típusok)
- 2 = 2 NO (záróérintkező), 6 A (13.22/S2-es típusok)
- 2 = 1 CO és 1 NO a 13.12-es típusnál

Tápfeszültség típusa

- 0 = AC (50/60 Hz)/DC
- 8 = AC (50/60 Hz)
- 9 = DC

Névleges tápfeszültség

- 012 = 12 V AC/DC (csak a 13.01 és 13.12)
- 012 = 12 V AC (csak a 13.31)
- 024 = 24 V AC/DC (csak a 13.01 és 13.12)
- 024 = 24 V DC (csak a 13.31)
- 024 = (12...24)V AC/DC (csak a 13.61)
- 125 = (110...125)V AC (csak a 13.01)
- 230 = (230...240)V AC (csak a 13.01 és 13.11)
- 230 = (110...240)V AC (csak a 13.61)
- 230 = 230 V AC (csak a 13.31, 13.81, 13.91)
- 230 = (110...230)V AC (13.21, 13.22, 13.S2)

A B C D

A: Átviteli protokoll

- (csak a 13.21/22/S2)
- B = Bluetooth Low Energy (BLE)
- S = 868 MHz, a BLISS2-vel kompatibilis

A: Érintkezők anyaga

- 0 = alap kivitel
- 4 = AgSnO₂ alap kivitel (csak a 13.31-es típusnál)

B: Érintkezők kialakítása

- 0 = alap kivitel
- 3 = NO (záróérintkező) alap kivitel (csak a 13.31-es típusnál)

Összes kivitel / Tápfeszültség

- 13.01.0.012.0000 12 V AC/DC
- 13.01.0.024.0000 24 V AC/DC
- 13.01.8.125.0000 (110...125)V AC
- 13.01.8.230.0000 (230...240)V AC
- 13.11.8.230.0000 (230...240)V AC
- 13.12.0.012.0000 12 V AC/DC
- 13.12.0.024.0000 24 V AC/DC
- 13.21.8.230.B000 (110...230)V AC Yesly
- 13.21.8.230.S000 (110...230)V AC Bliss2
- 13.22.8.230.B000 (110...230)V AC Yesly
- 13.S2.8.230.B000 (110...230)V AC Yesly
- 13.31.8.012.4300 12 V AC
- 13.31.9.024.4300 24 V DC
- 13.31.8.230.4300 230 V AC
- 13.61.8.230.0000 (110...240)V AC
- 13.61.0.024.0000 (12...24)V AC/DC
- 13.81.8.230.0000 230 V AC
- 13.91.8.230.0000 230 V AC

Általános jellemzők

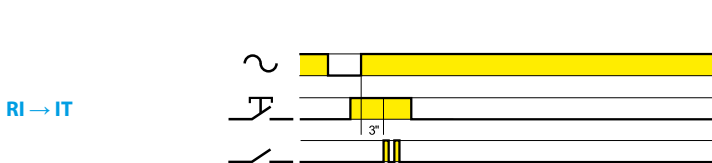
Szigetelési tulajdonságok		13.01.8	13.01.0	13.11 / 13.12	13.31 / 13.61	13.81 / 13.91				
Dielektromos szilárdság										
az A1-A2 és B1-B2-B3 között	V AC	4 000	—	—	—	—	—	—	—	—
a B1-B2-B3 és az érintkezők között	V AC	4 000	4 000	—	—	—	—	—	—	—
az R-S-A2 és az érintkezők között	V AC	—	—	2 000	—	—	—	—	—	—
az A1-A2 és az érintkezők között	V AC	4 000	4 000	—	2 000	—	—	—	—	—
a nyitott érintkezők között	V AC	1 000	1 000	1 000	1 000	1 000	1 000	1 000	1 000	1 000
Egyéb műszaki adatok		13.01		13.11 / 13.12	13.31	13.61	13.81	13.91	13.21	13.22 13.S2
Hőleadás a környezet felé										
terhelőáram nélkül	W	2,2	—	—	0,4	1	1,2	0,7	0,4	0,5
tartós határáramnál	W	3,5	—	1,5	1,6	1,8	2	1,8	2,2	1,5
A nyomógombok max. távolsága (kábelhossz)	m	100	—	100	—	200	200	100	100	100
Világító (glimm) nyomógombok max. száma (≤ 1mA)		—	—	—	—	10*	15	12	—	5
Csatlakozások		13.01		13.11/13.12/13.31/13.61/13.81/13.91			13.21 / 13.22 / 13.S2			
Max. beköthető vezeték-keresztmetszet		tömör vezetősodrott vezetős		tömör vezetősodrott vezetős	tömör vezetősodrott vezetős	tömör vezetősodrott vezetős	tömör vezetősodrott vezetős	tömör vezetősodrott vezetős	tömör vezetősodrott vezetős	tömör vezetősodrott vezetős
	mm ²	1 x 6 / 2 x 4	1 x 6 / 2 x 2,5	1 x 6 / 2 x 4	1 x 4 / 2 x 2,5	1 x 2,5 / 2 x 1,5	1 x 2,5 / 2 x 1	1 x 2,5 / 2 x 1	1 x 2,5 / 2 x 1	1 x 2,5 / 2 x 1
	AWG	1 x 10 / 2 x 12	1 x 10 / 2 x 14	1 x 10 / 2 x 12	1 x 12 / 2 x 14	1 x 14 / 2 x 16	1 x 14 / 2 x 16	1 x 14 / 2 x 16	1 x 14 / 2 x 16	1 x 14 / 2 x 16
Meghúzási nyomaték	Nm	0,8		0,8			0,5			

* Csak a 13.61.8.230.0000-ás típusnál. A 13.61.0.024.0000-ás típusnál nem szabad világító nyomógombokat használni.

Működési módok

Típus	Funkciók	
13.01		Monostabil működési mód A B2-B3 vezérlőbemenetre kötött kapcsoló zárásával a 11-14 kimeneti záróérintkező zár, és a 11-14 akkor nyit, ha a kapcsolót nyitjuk.
		Bistabil működési mód A B1-B2 vezérlőbemenetre kötött nyomógomb minden egyes működtetésével változik a kimeneti 11-14 záróérintkező állapota.
13.11 13.12		Segélyhívó / vészjelző - nyugtázó relé Az S bemenetre kötött nyomógomb működtetésével a 11-14 és a 21-24 (csak a 13.12-es típusnál) záróérintkezők zárnak, a segélyhívás indul. Az R bemenetre kötött nyomógombbal lehet a segélyhívást nyugtázni. A 11-14 és 21-24 (csak a 13.12-es típusnál) érintkezők akkor nyitnak, ha nyugtázunk és ezalatt az S-en nincs vezérlőjel.
13.81		(RI) Impulzusrelés működési mód A nyomógomb minden egyes működtetésével változik a kimeneti záróérintkező állapota.
13.91		(RI) Impulzusrelés működési mód A nyomógomb minden egyes működtetésével változik a kimeneti záróérintkező állapota.
		(IT) Kikapcsolási késleltetés, a késleltetés letelte előtt kikapcsolási lehetőséggel A nyomógomb működtetésével a kimeneti záróérintkező zár és a nyomógomb elengedésével indul a 10 percre fixen beállított kikapcsolás késleltetési idő. A nyomógomb időzítés alatti ismételt működtetésével a világítás az időzítés lejárta előtt kikapcsolható.

A 13.91-es típus működési módjainak megváltoztatása



RI → IT

- Kapcsolja ki a tápfeszültséget (pl. az épületelosztó kismegszakítójával).
- Nyomja meg a nyomógombot és tartsa lenyomva.
- Lenyomott nyomógomb állásnál kapcsolja vissza a tápfeszültséget. 3 s múlva a fényforrás kétszer felvillan. Ezzel beállítottuk az "IT" működési módot.



IT → RI

- A fentiek szerint járjon el.
3 s múlva a fényforrás egyszer felvillan. Ezzel beállítottuk az "RI" működési módot.

K

Működési módok

Típus	Funkciók	
13.61.8.230		<p>(RM) Monostabil működési mód</p> <p>A (3) jelű nyomógomb megnyomásával zár a 11-14 kimeneti záróérintkező és akkor fog nyitni, ha a nyomógombot elengedjük.</p>
		<p>(IT) Kikapcsolási késleltetés, a késleltetés letelte előtt kikapcsolási lehetőséggel</p> <p>A (3) jelű nyomógomb megnyomásával zár a 11-14 kimeneti záróérintkező és a nyomógomb elengedésével indul az állítható ($T = (0,5 \dots 20)$min) kikapcsolás késleltetési idő. A kikapcsolás késleltetési idő alatt az OFF (Reset) nyomógomb > 3 s ideig történő működtetésével a világítás az időzítés lejártá előtt pl. központilag is kikapcsolható.</p>
		<p>(RI) Impulzusrelés működési mód</p> <p>A (3) jelű nyomógomb minden egyes működtetésével változik a 11-14 kimeneti záróérintkező kapcsolási állapota. Az OFF (Reset) nyomógomb > 3 s ideig történő megnyomásával a világítás pl. központilag is kikapcsolható.</p>
		<p> Allandó világítási működési mód</p> <p>A kimeneti záróérintkező állandóan zárt állapotú, függetlenül a nyomógombok működtetésétől.</p>
13.61.0.024		<p>(RM) Monostabil működési mód</p> <p>A (3) jelű nyomógomb megnyomásával zár a 11-14 kimeneti záróérintkező és akkor fog nyitni, ha a nyomógombot elengedjük.</p>
		<p>(IT) Kikapcsolási késleltetés, a késleltetés letelte előtt kikapcsolási lehetőséggel</p> <p>A (3) jelű nyomógomb megnyomásával zár a 11-14 kimeneti záróérintkező és a nyomógomb elengedésével indul az állítható ($T = (0,5 \dots 20)$min) kikapcsolás késleltetési idő. A kikapcsolás késleltetési idő alatt az OFF (Reset) nyomógomb > 3 s ideig történő működtetésével a világítás az időzítés lejártá előtt pl. központilag is kikapcsolható. Az ON (Set) nyomógomb > 1 s ideig történő működtetésével a világítás központilag is bekapcsolható.</p>
		<p>(RI) Impulzusrelés működési mód</p> <p>A (3) jelű nyomógomb minden egyes működtetésével változik a 11-14 kimeneti záróérintkező kapcsolási állapota. Az OFF (Reset) nyomógomb > 3 s ideig történő megnyomásával a világítás pl. központilag is kikapcsolható. Az ON (Set) nyomógomb > 1 s ideig történő működtetésével a világítás központilag is bekapcsolható.</p>
		<p> Allandó világítási működési mód</p> <p>A kimeneti záróérintkező állandóan zárt állapotú, függetlenül a nyomógombok működtetésétől.</p>

Működési módok

Relébeállítások

Ezek a többfunkciós relék iOS vagy Android alapú okostelefonnal, a FINDER Toolbox PLUS alkalmazás segítségével programozhatók.

Az eszköz gyári beállítása: (RI) impulzusrelé mindkét csatornán.

Típus	Működési mód	
13.21-B000 13.22		(RM) Monostabil működési mód A nyomógomb működtetések a kimeneti záróérintkező zár, és akkor nyit, ha a nyomógombot elengedjük.
		(RI) Impulzusrelés működési mód – nyomógomb-vezérelt A nyomógomb minden egyes működtetésével változik a kimeneti záróérintkező állapota.
		(RIa) Impulzusrelés működési mód – kapcsoló-vezérelt (csak a 13.22 és 13.21.8.230.B000-ás típusok) A kapcsoló minden egyes működtetésével változik a kimeneti záróérintkező állapota. A záróérintkező állapota YESLY vezeték nélküli nyomógombbal, okostelefonnal vagy hangvezérléssel is megváltoztatható. Ideális a hagyományos, váltókapcsolós vagy keresztkapcsolós világítás átalakításához (lásd: 17. oldal).
		(LE) Aszimmetrikus ütemadó relé vezérlőkontaktussal, impulzusindítással A nyomógomb működtetésekor zár a záróérintkező a T_1 időtartamra és nyit a T_2 időtartamra. A $T_1 - T_2$ kapcsolási ütem addig ismétlődik, amíg a nyomógombot lenyomva tartjuk.
		(DE) Bekapcsolással törölő relé vezérlőkontaktussal A nyomógomb működtetésekor azonnal zár a kimeneti záróérintkező, és megkezdődik a bekapcsolás törlési időkeleltetése. A megadott T_1 idő letelte után nyit a kimeneti záróérintkező.
		(BE) Lépcsőházi automata működési mód A nyomógomb működtetésekor zár a kimeneti záróérintkező, és a nyomógomb elengedésekor elindul a beállított időzítés. Az időzítés a nyomógomb minden egyes működtetésével újraindul. Az utolsó nyitás és az azt követő időzítés letelte után a kimeneti záróérintkező nyit.
		(ME) Lépcsőházi automata + szerviz működési mód A lépcsőházi automata üzemmód (BE) kiegészítéseként egy ≥ 5 s hosszúságú impulzus a kimeneti záróérintkezőt 60 percre zárja, ezután az érintkező nyit. Ez a működési mód ideális pl. karbantartási és takarítási tevékenységekhez. A 60 perces időtartam egy újabb ≥ 5 s-os impulzussal (nyomógomb működtetése) megszakítható. Ekkor a kimeneti záróérintkező nyit.
		(BP) Lépcsőházi automata működési mód kikapcsolási figyelmeztetéssel A nyomógomb működtetésével zár a kimeneti záróérintkező, és a nyomógomb elengedésekor indul a beállított időzítés. A beállított idő letelte után először egyszer, majd 10 s múlva kétszer rövid időre kikapcsol a világítás, és további 10 s múlva a világítás lekapcsol. A beállított időzítés vagy a 20 s-os kikapcsolási figyelmeztetés ideje alatt a nyomógomb ismételt megnyomásával az újraindítás bármikor lehetséges.
		(MP) Lépcsőházi automata működési mód kikapcsolási figyelmeztetéssel + szerviz működési mód A (BP) jelű lépcsőházi automata funkció kiegészítéseként egy ≥ 5 s hosszúságú impulzus a kimeneti záróérintkezőt 60 percre zárja, ezt követően egyszer, majd 10 s-mal később kétszer rövid időre kikapcsol a világítás, és további 10 s múlva a világítás lekapcsol. Ez a működési mód ideális pl. karbantartási és takarítási tevékenységekhez. A 60 perces időtartam egy újabb ≥ 5 s-os impulzussal (nyomógomb működtetése) megszakítható. Ekkor a kimeneti érintkező - a kikapcsolási figyelmeztetés után - nyit.

Működési módok

Típus	Működési módok	
13.21-B000 13.22		<p>(IT) Időzírtési automatika, az időzítés lejártá előtti kikapcsolási lehetőséggel</p> <p>A nyomógomb működtetése a kimeneti záróérintkező meghúzását eredményezi. A beállított bekapcsolási időzítés a nyomógomb elengedésétől indul. A nyomógombnak az időzítés letelte előtti ismételt működtetése a világítás korábbi kikapcsolását eredményezi.</p>
		<p>(IP) Időzírtési automatika kikapcsolási lehetőséggel és kikapcsolási figyelmeztetéssel</p> <p>A nyomógomb működtetése a kimeneti záróérintkező zárását eredményezi. A beállított bekapcsolási időzítés a nyomógomb elengedésétől indul. Az előzetesen beállított időzítés leteltét követően egyszer, majd 10 s után kétszer rövid időre megszakad a világítás, újabb 10 s után a világítás lekapcsol. Az előre beállított T_1 világítási idő vagy az ezt követő összesen 20 s időtartamú kikapcsolási figyelmeztetés ideje alatt a nyomógomb ismételt működtetésével a világítás kikapcsolható.</p>
		<p>(FZ) Monostabil időfüggő működési mód</p> <p>A nyomógomb működtetése a kimeneti záróérintkező zárását eredményezi, majd a nyomógomb elengedésekor az érintkező nyit. Ha a nyomógombot nyomva tartjuk, a kimeneti érintkező a T_1 idő letelte után nyitni fog.</p>
13.22		<p>(VB) Fürdőszobai világítás + ventilátor</p> <p>A P1 nyomógomb működtetésekor mindkét kimeneti érintkező zár (Ch1 + Ch2 csatorna). A beállított T_1 idő letelte után nyit a Ch1 érintkező, és a $T_1 + T_2$ idő letelte után nyit a Ch2 érintkező. T_1 idő a P1 nyomógomb ismételt működtetésével megszakítható.</p>
		<p>(CP) Csengő + világítás</p> <p>A P1 nyomógomb működtetésével mindkét kimeneti érintkező azonnal zár (Ch1 + Ch2 csatorna). A beállított T_1 idő letelte után nyit a Ch1 érintkező. A Ch2 érintkező T_2 időre zár, majd T_2 ideig nyit, és mindaddig villogó üzemmódban megy, amíg a T_1 időzítés véget nem ér. A P1 nyomógomb ismételt működtetésével a T_1 idő újraindul.</p>
13.S2	<p>* = 500ms</p>	<p>(TP) Redőnyök/Rolók</p> <p>A "fel" parancshoz kapcsolt P1 nyomógomb működtetésekor (< 1 s) a Ch1 érintkező kivár, és azután T_1 időre zár. A P1 nyomógomb ismételt működtetésekor a Ch1 érintkező azonnal nyit. Ha a P1 nyomógomb 1 s-nál hosszabb ideig lenyomva marad, a Ch1 érintkező azonnal nyit, ha a P1-et elengedjük. Ugyanez a működési mód jellemzi a "le" funkciójú P2 nyomógombhoz tartozó Ch2 érintkezőt.</p>

Kapcsolási sorrend

P1 (SET): a következő kapcsolási állapothoz vezet

P2 (RESET): visszaállítás a kiindulási állapotba

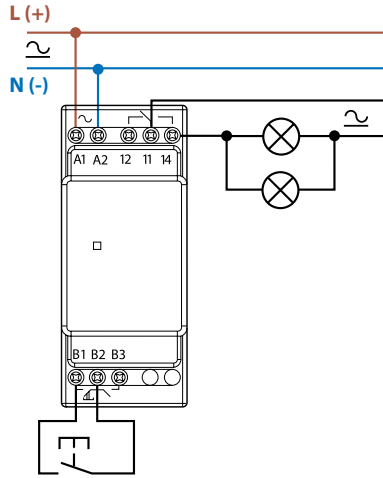
Típus	Működési mód	Kapcsolási sorrend			
		1	2	3	4
13.22	02				
	03				
	04				
	05				
	06				
	07				
	08				

Bekötési vázlatok (13.01, 13.11, 13.12 és 13.31)

13.01-es típus

Funkció: bistabil a B1-B2 körben lévő nyomógomb minden egyes működtetésével változik a kimeneti relé kapcsolási állapota

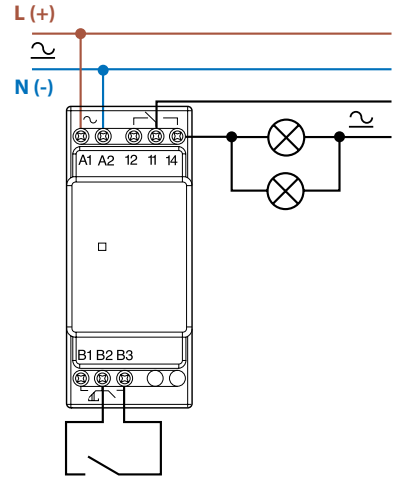
Állapotjelzés (piros LED):
világít = kimeneti
záróérintkező zárt



13.01-es típus

Funkció: monostabil a B2-B3 kör zárásakor a kimeneti relé záróérintkezője zár, a kör nyitásakor nyit.

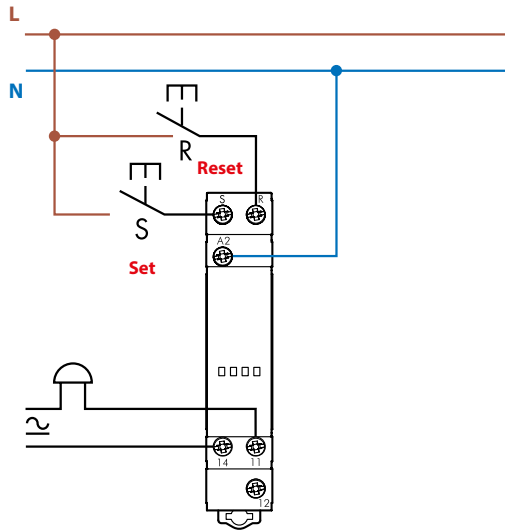
Állapotjelzés (piros LED):
világít = kimeneti
záróérintkező zárt



13.11-es típus

A segélyhívó / vészjelző - nyugtázó relé funkciója:

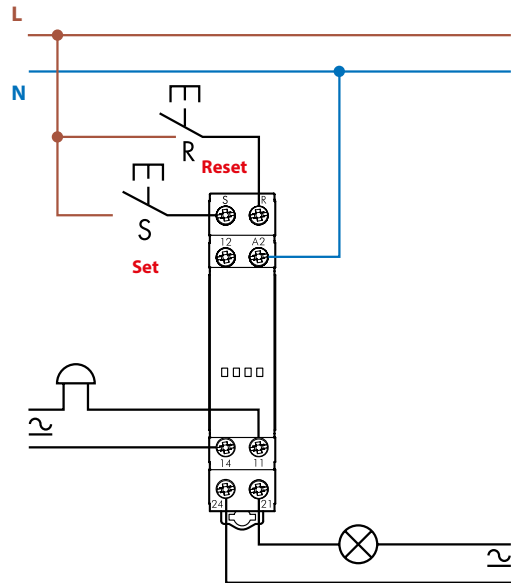
Az "S" bemenetre érkező impulzus segélyhívást indít, amit az "R" bemenetre érkező impulzussal lehet nyugtázni. A vezérlőimpulzus hossza min. 100 ms, max. 10 s lehet.



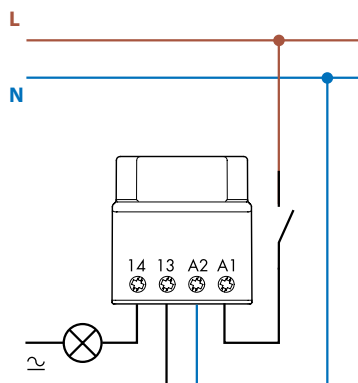
13.12-es típus

A segélyhívó / vészjelző - nyugtázó relé funkciója:

Az "S" bemenetre érkező impulzus segélyhívást indít, amit az "R" bemenetre érkező impulzussal lehet nyugtázni. A vezérlőimpulzus hossza min. 100 ms, max. 10 s lehet.



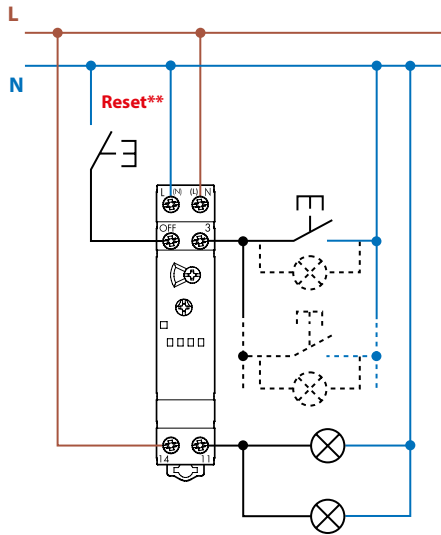
13.31-es típus



Bekötési vázlatok (13.61)

13.61.8.230-as típus

3-vezetékes bekötés (a nyomógombot a nullavezető ágba kell kötni)
 Állapotjelzés (piros LED):
 világít = kimeneti záróérintkező zárt
 villog = kimeneti záróérintkező nyitott

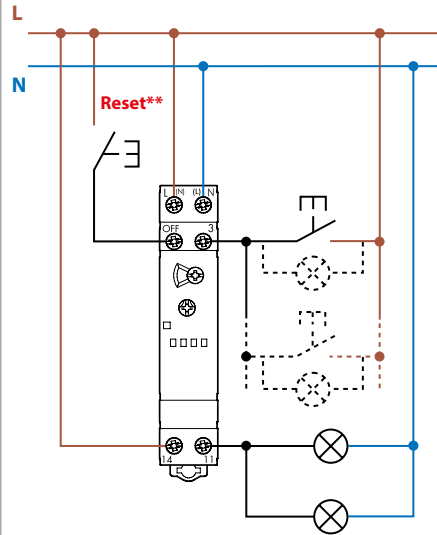


** A Reset nyomógombbal központi kikapcsolás valósítható meg, ha a nyomógombot > 3 s ideig nyomva tartjuk.

Max. 10 világító (glimm) nyomógomb, 1 mA/nyomógomb

13.61.8.230-as típus

4-vezetékes bekötés (a nyomógombot a fázisvezető ágba kell kötni)
 Állapotjelzés (piros LED):
 világít = kimeneti záróérintkező zárt
 villog = kimeneti záróérintkező nyitott

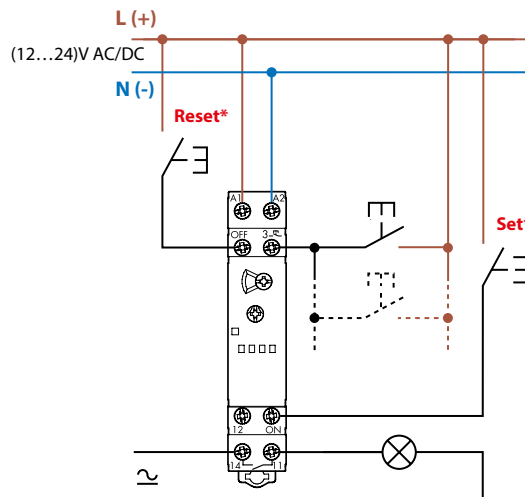


** A Reset nyomógombbal központi kikapcsolás valósítható meg, ha a nyomógombot > 3 s ideig nyomva tartjuk.

Max. 10 világító (glimm) nyomógomb, 1 mA/nyomógomb

13.61.0.024-es típus

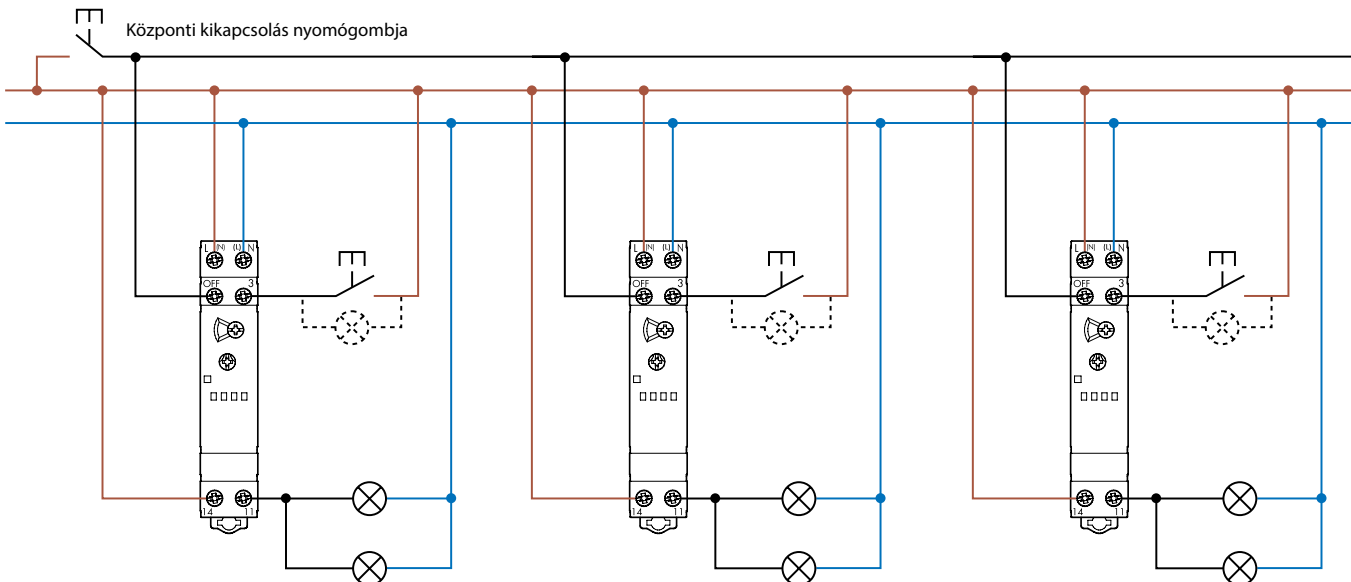
4-vezetékes bekötés (a nyomógombot a fázisvezető ágba kell kötni)
 Állapotjelzés (piros LED):
 világít = kimeneti záróérintkező zárt
 villog = kimeneti záróérintkező nyitott



* A Reset nyomógombbal központi kikapcsolás valósítható meg, ha a nyomógombot > 3 s ideig nyomva tartjuk.

** A Set nyomógombbal központi bekapcsolás valósítható meg, ha a nyomógombot > 1 s ideig nyomva tartjuk.

13.61.8.230-as típus – 13.61.8.230-as típusú relék párhuzamos kapcsolása 4-vezetékes bekötéssel, központi kikapcsolási lehetőséggel



K

Bekötési vázlatok (13.81 és 13.91, 13.22 és 13.S2)

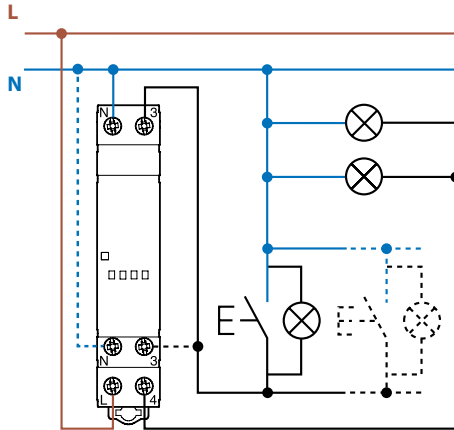
13.81-es típus

3-vezetékes bekötés (a nyomógombot a nullavezető ágba kell kötni)

Állapotjelzés (piros LED):

világít = kimeneti záróérintkező zárt

villog = kimeneti záróérintkező nyitott



Max. 15 világító (glimm) nyomógomb, 1 mA/nyomógomb

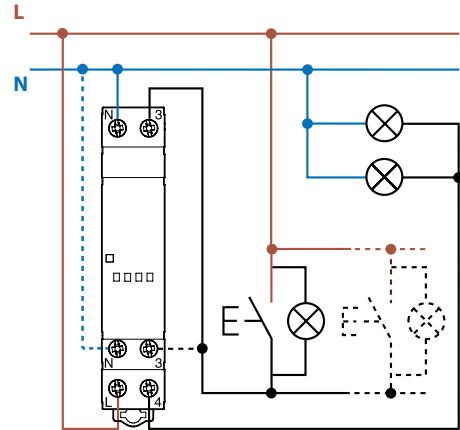
13.81-es típus

4-vezetékes bekötés (a nyomógombot a fázisvezető ágba kell kötni)

Állapotjelzés (piros LED):

világít = kimeneti záróérintkező zárt

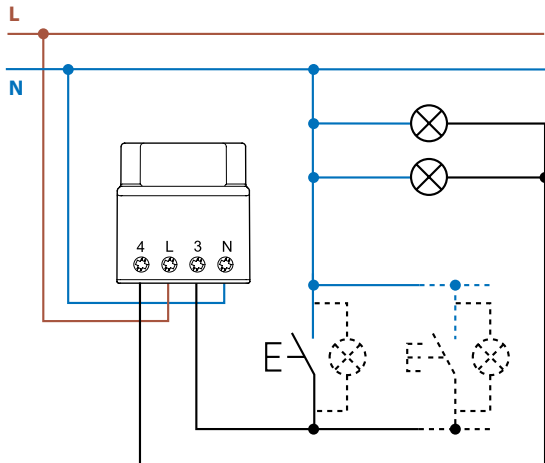
villog = kimeneti záróérintkező nyitott



Max. 15 világító (glimm) nyomógomb, 1 mA/nyomógomb

13.91-es típus

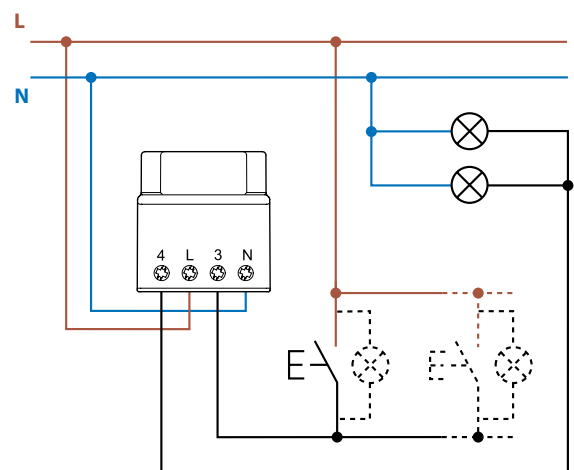
3-vezetékes bekötés (a nyomógombot a nullavezető ágba kell kötni)



Max. 12 világító (glimm) nyomógomb, 1 mA/nyomógomb

13.91-es típus

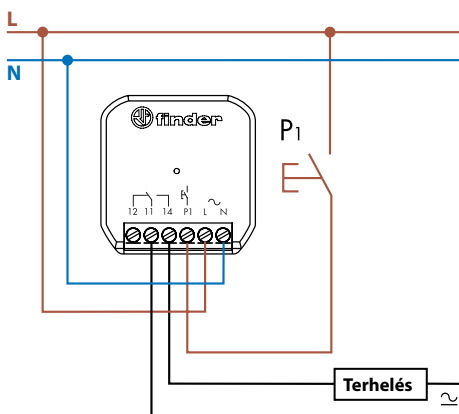
4-vezetékes bekötés (a nyomógombot a fázisvezető ágba kell kötni)



Max. 12 világító (glimm) nyomógomb, 1 mA/nyomógomb

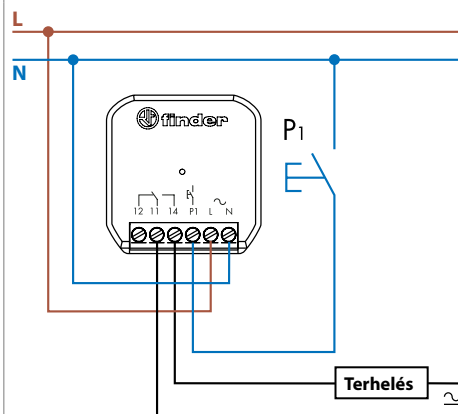
13.21.8.230.B000-ás típus

4-vezetékes bekötés



13.21.8.230.B000-ás típus

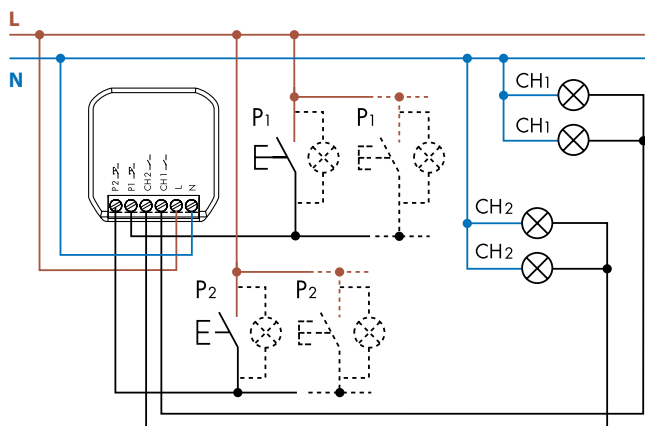
3-vezetékes bekötés



Bekötési vázlatok (13.22, 13.S2 és 13.21)

13.22-es típus

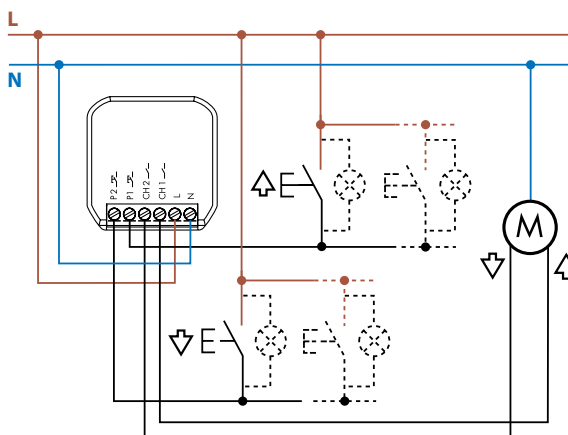
4-vezetékes bekötés



Max. 5 világító nyomógomb, 1 mA/nyomógomb

13.S2-es típus

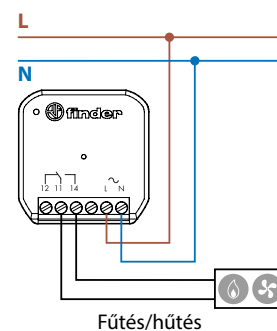
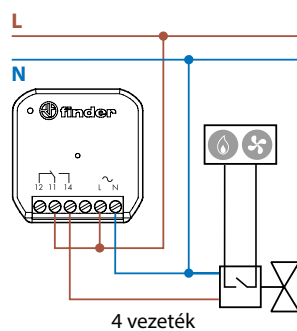
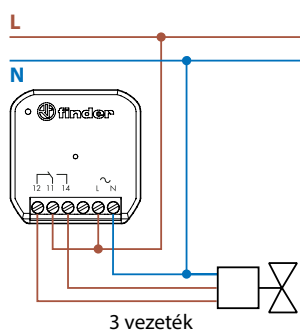
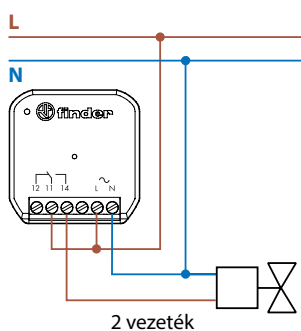
4-vezetékes bekötés



Max. 5 világító nyomógomb, 1 mA/nyomógomb

13.21.8.230.S000-ás típus

Mágnesszelep 2, 3 és 4 vezetékkel vagy közvetlen bekötés

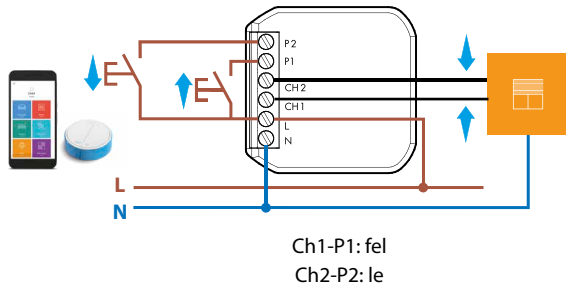


Bekötési példa 230 V AC mágnesszeleppel. Mindig vegye figyelembe a mágnesszelep műszaki adatait!

Alkalmazási példák

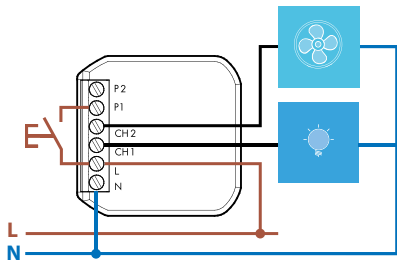
TP működési mód - Redőnyök/Rolók

13.S2-es típus



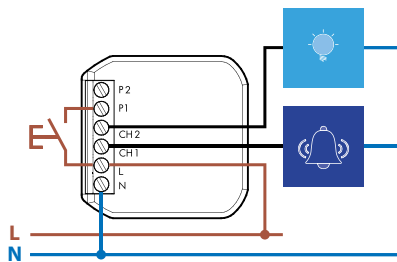
VB működési mód - Fürdőszobai világítás + ventilátor

13.22-es típus



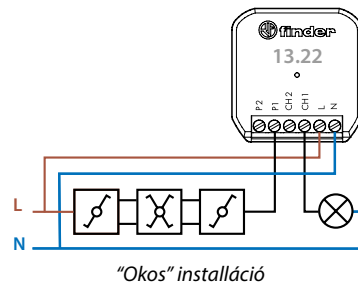
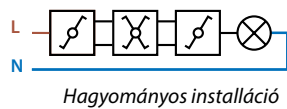
CP működési mód - Csengő + világítás

13.22-es típus



13.22-es típus - R1a - Impulzusrelés működési mód – kapcsoló-vezérelt. Ideális a hagyományos, váltókapcsolós vagy keresztkapcsolós világítás átalakításához.

Az intelligens rendszer kábelezett kapcsolóval, YESLY vezeték nélküli nyomógombbal vagy okostelefonnal is vezérelhető.

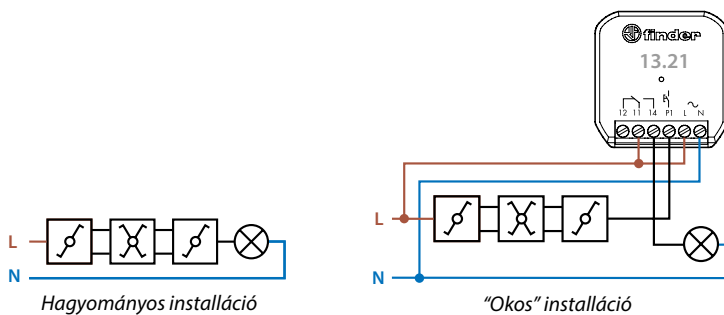


Alkalmazási példák

13.21.8.230.B000-ás típus - R1a - impulzusrelés működési mód (kapcsoló-vezérelt).

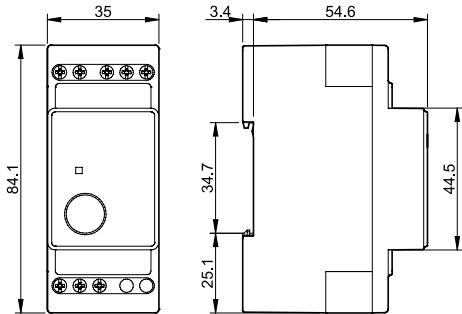
Ideális a hagyományos, váltókapcsolós vagy keresztkapcsolós világítás átalakításához. Minden fennálló rendszer minimális átalakítással "okos" rendszerré változtatható.

Az intelligens rendszer kábelezett kapcsolóval, YESLY vezeték nélküli nyomógombbal vagy okostelefonnal is vezérelhető.

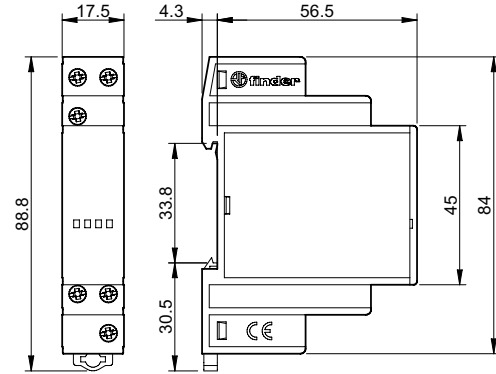


Méretrajzok

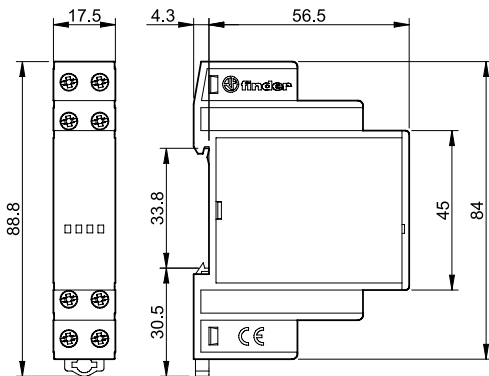
Típus: 13.01
csavaros csatlakozás



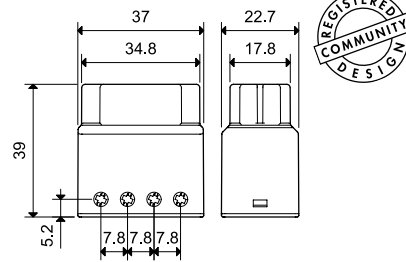
Típus: 13.11
csavaros csatlakozás



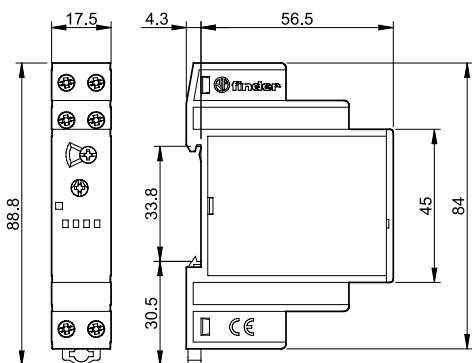
Típus: 13.12
csavaros csatlakozás



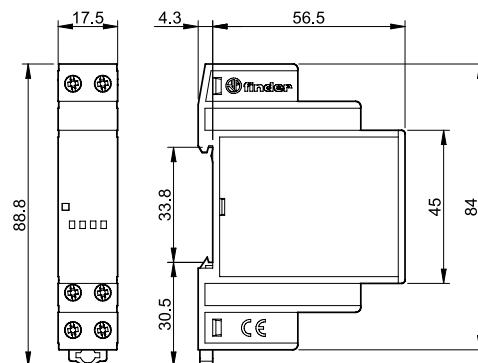
Típusok: 13.31/13.91
csavaros csatlakozás



Típus: 13.61
csavaros csatlakozás

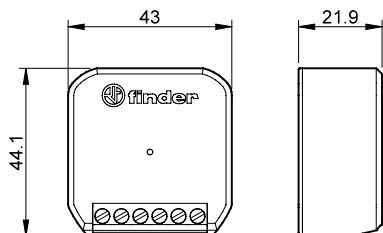


Típus: 13.81
csavaros csatlakozás

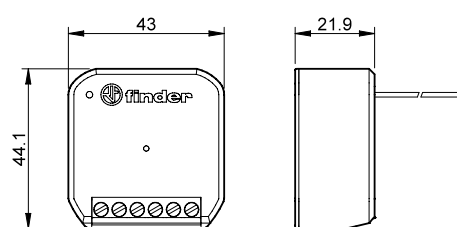


Méretrajzok

Típusok: 13.21 / 13.22 / 13.52
csavaros csatlakozás



Típus: 13.21.8.230.S000
csavaros csatlakozás



Tartozékok



011.01

Rögzítőtalp szerelőlapra történő szereléshez, 13.01-es típushoz, 35 mm széles

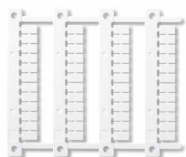
011.01



020.01

Rögzítőtalp szerelőlapra történő szereléshez, 13.11, 13.12, 13.61 és 13.81-es típusokhoz, 17,5 mm széles

020.01



060.48

Felirati tábla, Cembre termotranszfer nyomtatóval feliratozható, a 13.11, 13.12, 13.61 és 13.81-es típusokhoz, műanyag, 48 címke, (6 x 12)mm

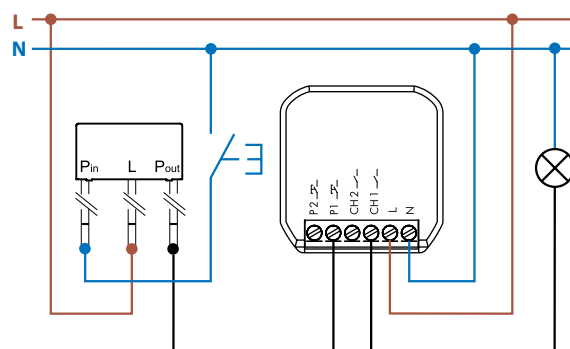
060.48



013.00

Fázis-nullavezető átalakító nyomógombokhoz. Már meglévő nullavezetős csatlakozású nyomógomb átalakításához arra az esetre, ha az újonnan bekötendő készülék csak fáziscsatlakozású nyomógombbal működtethető. Segítségével elkerülhető a meglévő kábelezés átalakítása.

013.00



Alkalmazási példa a 13.22-es típussal



013.17

Adapter TS 35 mm-es tartósínhez, a 13.22, 13.21, 13.52-es típusok kapcsolószekrényben történő elhelyezéséhez.

013.17

